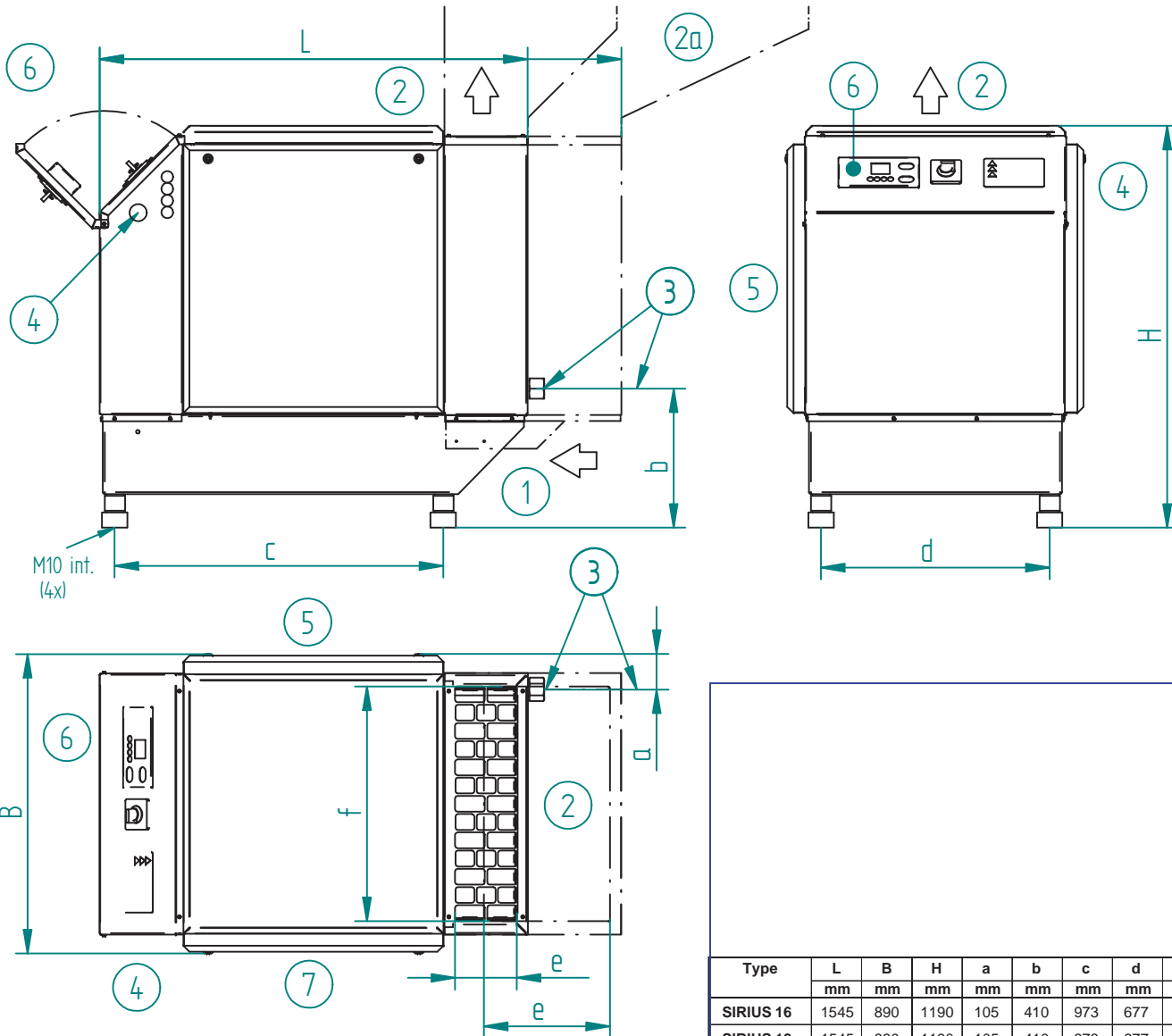


# SIRIUS 16 - 22

Aufstellungsplan  
Installation plan  
Opstellingsgegevens

Änderungen vorbehalten  
Modifications reserved  
Wijzigingen voorbehouden

6.1.4.1  
DE, GB, NL  
Dat: 07.12.2011



Abmessungen bei Premiumausführung  
Dimensions with premium version  
Afmetingen bij premium-uitvoering

- 1) Zuluftöffnung  
Cooling air inlet  
Intrede koellucht
- 2) Abluftöffnung  
Cooling air outlet  
Uitrede koellucht
- 3) Druckluftanschluß  
Compressed air connection  
Persluchtaansluiting
- 4) Stromanschluß  
Power alimention  
Stroomaansluiting
- 5) Wartungsseite  
Service side  
Onderhoudszijde
- 6) Bedienungspanel  
Operation panel  
Bedieningspanel
- 7) Min. Wandabstand 500 mm  
Min. wall clearance 500 mm  
Min. wandafstand 500 mm

2a

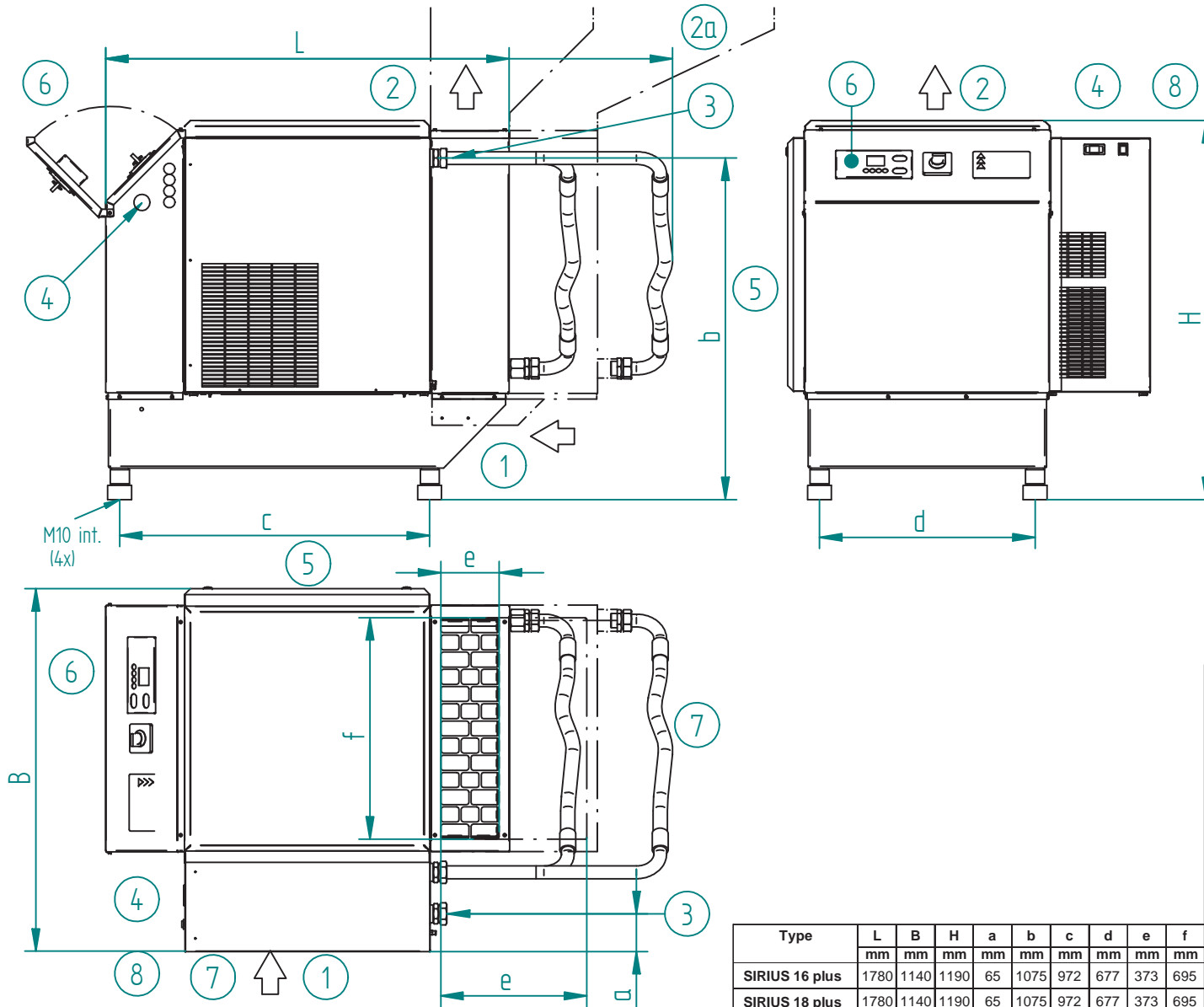
Type	L	B	H	a	b	c	d	e	f	Motor-Nennleistung Rated motor power	Geinstalleerd motorvermogen Weight	Kühlleistung Cooling air flow	Zuluftöffnung Cooling air inlet	Querschnitt Abluftkanal Cooling air outlet cross section	Doorsnede ventilatiekanaal Druckluftanschluß Compressed air connection	Persluchtaansluiting
	mm	mm	mm	mm	mm	mm	mm	mm	mm	kW	kg	m³/h	m²	m²	G	
SIRIUS 16	1545	890	1190	105	410	973	677	373	695	15,0	485	2100	0,25	0,25	1	
SIRIUS 18	1545	890	1190	105	410	973	677	373	695	18,5	495	2100	0,25	0,25	1	
SIRIUS 22	1545	890	1190	105	410	973	677	373	695	22,0	525	3300	0,35	0,35	1	

# SIRIUS 16 - 22 plus

Aufstellungsplan  
Installation plan  
Opstellingsgegevens

Änderungen vorbehalten  
Modifications reserved  
Wijzigingen voorbehouden

6.1.4.2  
DE, GB, NL  
Dat: 07.12.2011



Abmessungen bei Premiumausführung  
Dimensions with premium version  
Afmetingen bij premium-uitvoering

- 1) Zuluftöffnung  
Cooling air inlet  
Intrede koellucht
- 2) Abluftöffnung  
Cooling air outlet  
Uitrede koellucht
- 2a) Abluft - nur mit Abluftkanal  
Cooling air outlet - only with outlet duct  
Uitrede koellucht - alleen via kanaal
- 3) Druckluftanschluß  
Compressed air connection  
Persluchtaansluiting
- 4) Stromanschluß  
Power alimtentation  
Stroomaansluiting
- 5) Wartungsseite  
Service side  
Onderhouds zijde
- 6) Bedienungspanel  
Operation panel  
Bedieningspanel
- 7) Min. Wandabstand 500 mm  
Min. wall clearance 500 mm  
Min. wandafstand 500 mm
- 8) Trockner 230 V  
Dryer 230 V  
Droger 230 V

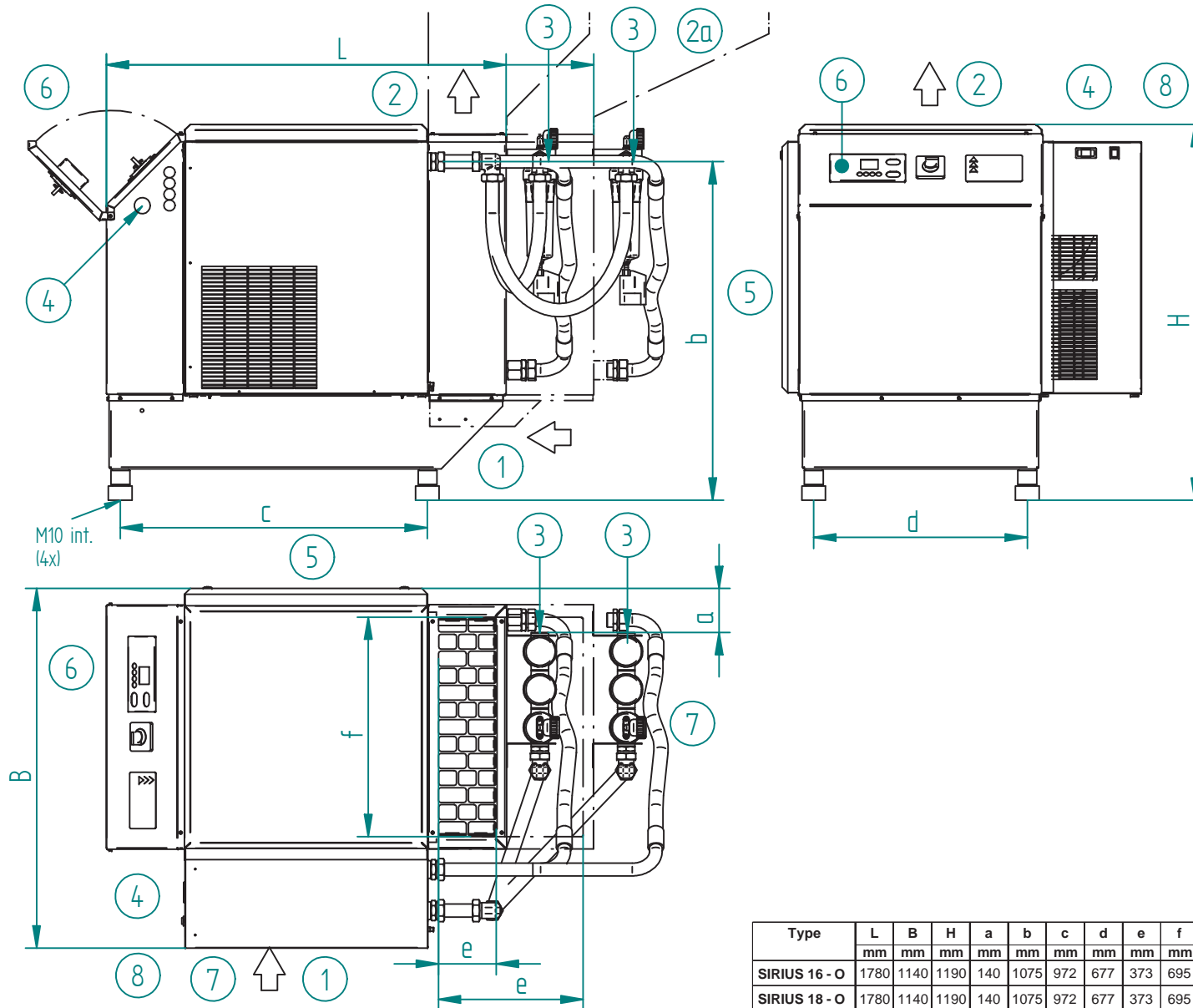
Type	L	B	H	a	b	c	d	e	f	Motor-Nennleistung Rated motor power	Geinstalleerd motorvermogen	Gewicht Weight	Kühlflutmenge Cooling air flow	Zuluftöffnung Cooling air inlet	Koelluchtopening Cooling air outlet cross section	Querschnitt Abluftkanal Cooling air outlet cross section	Doorsnede ventilatiekanaal Druckluftanschluß	Compressed air connection	Persluchtaansluiting
	mm	mm	mm	mm	mm	mm	mm	mm	mm	kW	kg		m <sup>3</sup> /h	m <sup>2</sup>	m <sup>2</sup>		G		
SIRIUS 16 plus	1780	1140	1190	65	1075	972	677	373	695	15,0	552	2870	0,30	0,30				1	
SIRIUS 18 plus	1780	1140	1190	65	1075	972	677	373	695	18,5	562	2870	0,30	0,30				1	
SIRIUS 22 plus	1780	1140	1190	65	1075	972	677	373	695	22,0	592	4070	0,45	0,45				1	

# SIRIUS 16 - 22 - O

Aufstellungsplan  
Installation plan  
Opstellingsgegevens

Änderungen vorbehalten  
Modifications reserved  
Wijzigingen voorbehouden

6.1.4.3  
DE, GB, NL  
Dat: 07.12.2011



Abmessungen bei Premiumausführung  
Dimensions with premium version  
Afmetingen bij premium-uitvoering

- 1) Zuluftöffnung  
Cooling air inlet  
Inrede koellucht
- 2) Abluftöffnung  
Cooling air outlet  
Uitrede koellucht
- 2a) Abluft - nur mit Abluftkanal  
Cooling air outlet - only with outlet duct  
Uitrede koellucht - alleen via kanaal
- 3) Druckluftanschluß  
Compressed air connection  
Persluchtaansluiting
- 4) Stromanschluß  
Power alimntation  
Stroomaansluiting
- 5) Wartungsseite  
Service side  
Onderhouds zijde
- 6) Bedienungspanel  
Operation panel  
Bedieningspanel
- 7) Min. Wandabstand 500 mm  
Min. wall clearance 500 mm  
Min. wandafstand 500 mm
- 8) Trockner 230 V  
Dryer 230 V  
Droger 230 V

2a

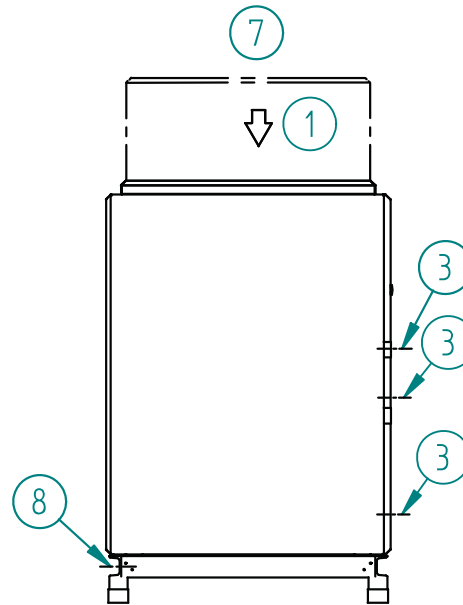
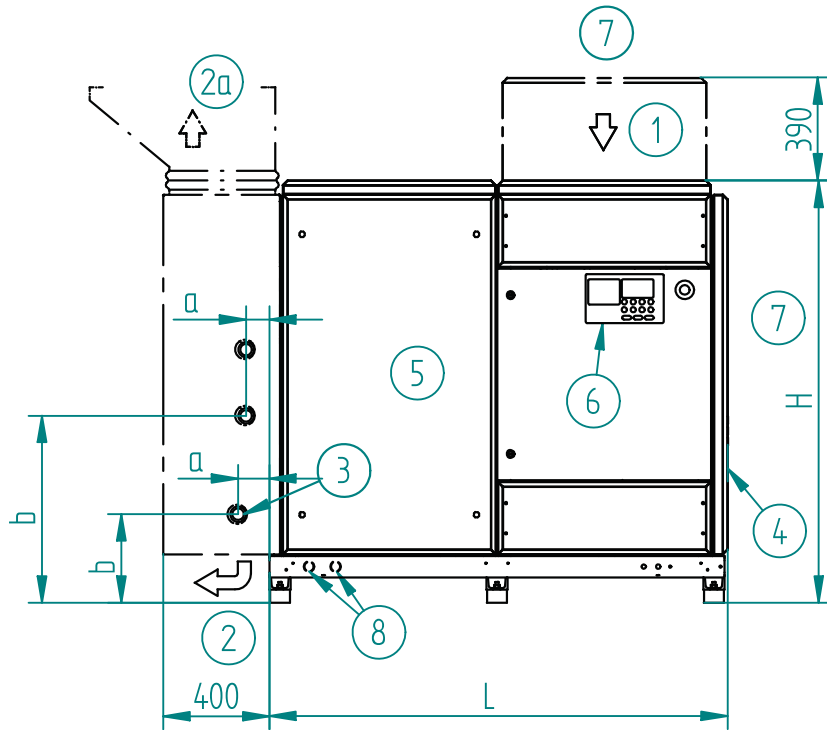
Type	L	B	H	a	b	c	d	e	f	Motor-Nennleistung Rated motor power	Geinstalleerd motorvermogen Weight	Kühlflutmenge Cooling air flow	Zuluftöffnung Cooling air inlet	Querschnitt Abluftkanal Cooling air outlet cross section	Doorsnede ventilatiekanaal Druckluftanschluß Compressed air connection	Persluchtaansluiting
	mm	mm	mm	mm	mm	mm	mm	mm	mm	kW	kg	m <sup>3</sup> /h	m <sup>2</sup>	m <sup>2</sup>	G	
SIRIUS 16 - O	1780	1140	1190	140	1075	972	677	373	695	15,0	560	2870	0,30	0,30	1	
SIRIUS 18 - O	1780	1140	1190	140	1075	972	677	373	695	18,5	570	2870	0,30	0,30	1	
SIRIUS 22 - O	1780	1140	1190	140	1075	972	677	373	695	22,0	600	4070	0,45	0,45	1	

# SIRIUS 37 - 55

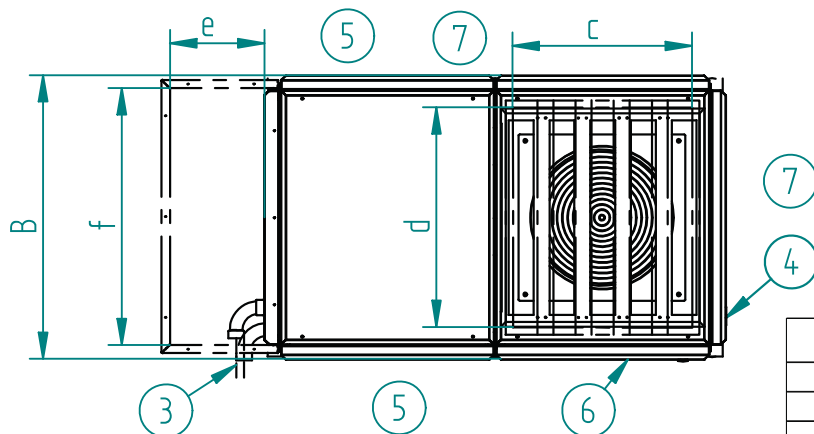
Aufstellungsplan  
Installation plan  
Opstellingsgegevens

Änderungen vorbehalten  
Modifications reserved  
Wijzigingen voorbehouden

6.1.4.4  
DE, GB, NL  
Dat: 28.01.2008



- 1) Zuluftöffnung - standard ohne Zuluftschalldämpfer  
Cooling air inlet - normal version without inlet duct  
Inrede koellucht - standaard zonder geluiddeemper
- 2) Abluft - standard ohne Abluftschalldämpfer  
Cooling air outlet - normal version without outlet duct  
Uitrede koellucht - standaard zonder demper
- 2a) Abluft mit Abluftkanal:  
Kanalquerschnitt nach Tabelle  
Cooling air outlet with air outlet duct:  
Air duct cross section: follow table  
Uitrede koellucht via luchtafvoerkanaal:  
Kanaaldoorsnede volgens tabel
- 3) Druckluftanschluss  
Compressed air connection  
Persluchtaansluiting
- 4) Stromanschluss  
Power connection  
Stroomaansluiting
- 5) Wartungsseite  
Service side  
Onderhoudszijde
- 6) Bedienungsplatte  
Operation panel  
Bedieningspaneel
- 7) Min. Wandabstand 500 mm  
Min. wall clearance 500 mm  
Min. wandafstand 500 mm
- 8) Anschlüsse Wärmerückgewinnung (Option)  
Heat recovery connection (option)  
Aansluitingen warmterugwinning (optie)



Abmessungen bei Premiumausführung  
Dimensions with premium version  
Afmetingen bij premium-uitvoering

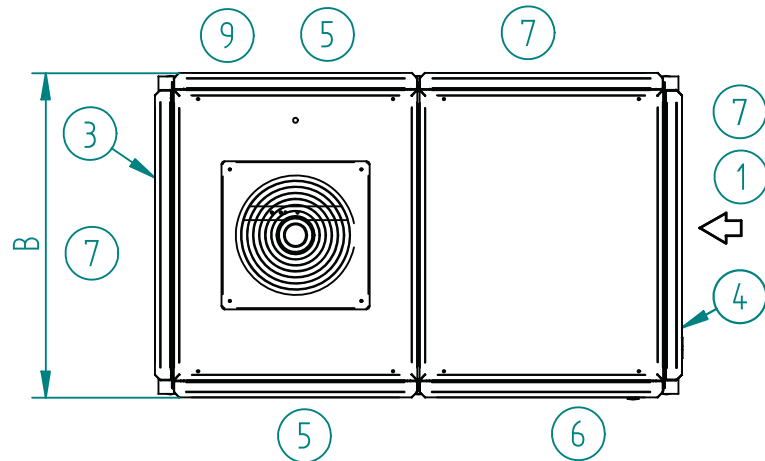
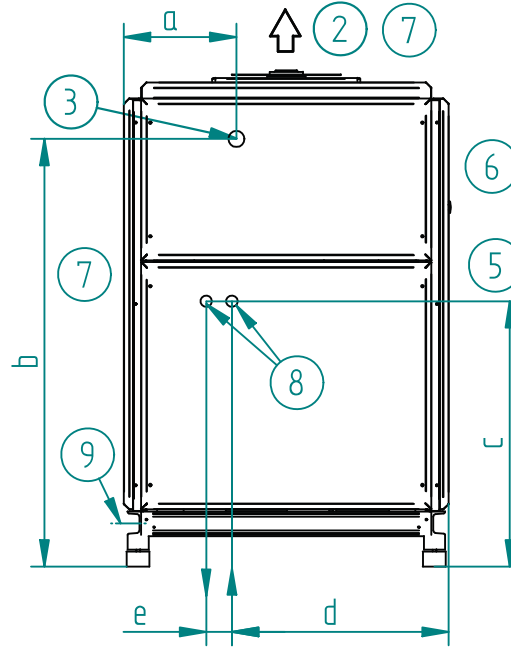
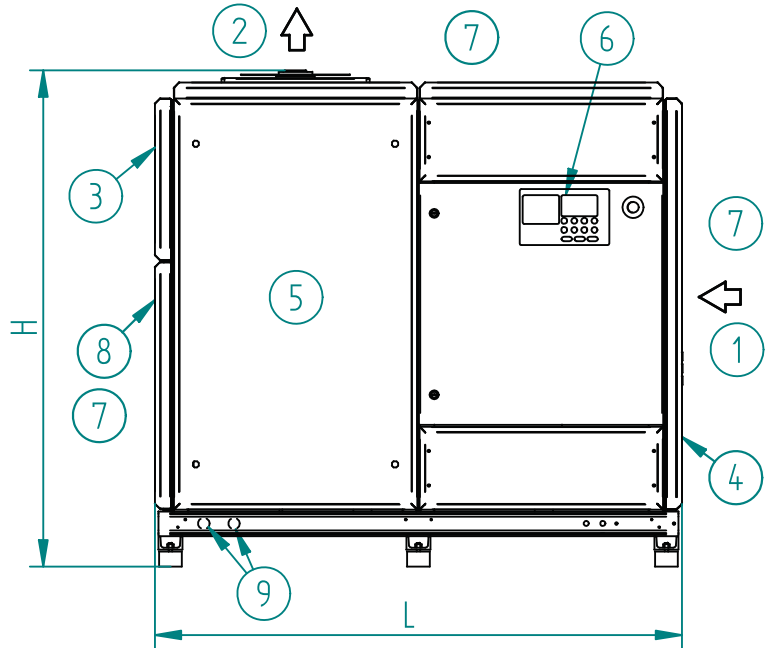
Type	L	B	H	a	b	c	d	e	f	Motor-Nennleistung Rated motor power Geïnstalleerd motorvermogen	Gewicht Weight Gewicht	Kühlleistung Cooling air flow Koelluchthoeveelheid	Zuluftöffnung Cooling air inlet Koelluchtopening	Querschnitt Abluftkanal Cooling air outlet cross section Doorsnede ventilatiekanaal	Druckluftanschluss Compressed air connection Persluchtaansluiting	Anschlüsse Wärmerückgewinnung Heat recovery connection Aansluitingen warmterugwinning
	mm	mm	mm	mm	mm	mm	mm	mm	mm	kW	kg	m <sup>3</sup> /h	m <sup>2</sup>	m <sup>2</sup>	G	G
SIRIUS 37	1750	1080	1600	125	340	680	830	355	972	37	970	5600	0,60	0,35	1½	1
SIRIUS 45	1750	1080	1600	95	715	680	830	355	972	45	1070	5800	0,60	0,35	1½	1
SIRIUS 55	1750	1080	1600	95	715	680	830	355	972	55	1160	7500	0,70	0,40	1½	1

# SIRIUS 37 - 55 WK

Aufstellungsplan  
Installation plan  
Opstellingsgegevens

Änderungen vorbehalten  
Modifications reserved  
Wijzigingen voorbehouden

6.1.4.5  
DE, GB, NL  
Dat: 28.01.2008



- 1) Zufluft  
Cooling air inlet  
Intrede koellucht
- 2) Abluft  
Cooling air outlet  
Uitrede koellucht
- 3) Druckluftanschluß  
Compressed air connection  
Persluchtaansluiting
- 4) Stromanschluß  
Power alimantation  
Stroomaansluiting
- 5) Wartungsseite  
Service side  
Onderhouds zijde
- 6) Bedienungs panel  
Operation panel  
Bedieningspanel
- 7) Min. Wandabstand 500 mm  
Min. wall clearance 500 mm  
Min. wandafstand 500 mm
- 8) Kühlwasseranschluß  
Cooling water connection  
Koelwateraansluiting
- 9) Anschlüsse Wärmerückgewinnung (Option)  
Heat recovery connection (option)  
Aansluitingen warmterugwinning (optie)

Abmessungen bei Premiumausführung  
Dimensions with premium version  
Afmetingen bij premium-uitvoering

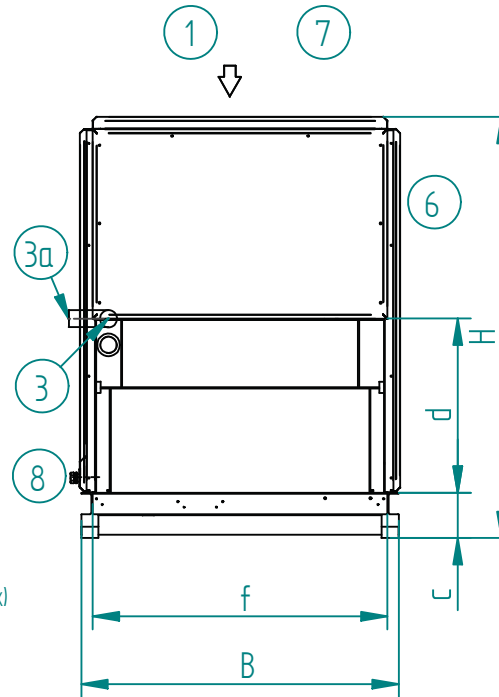
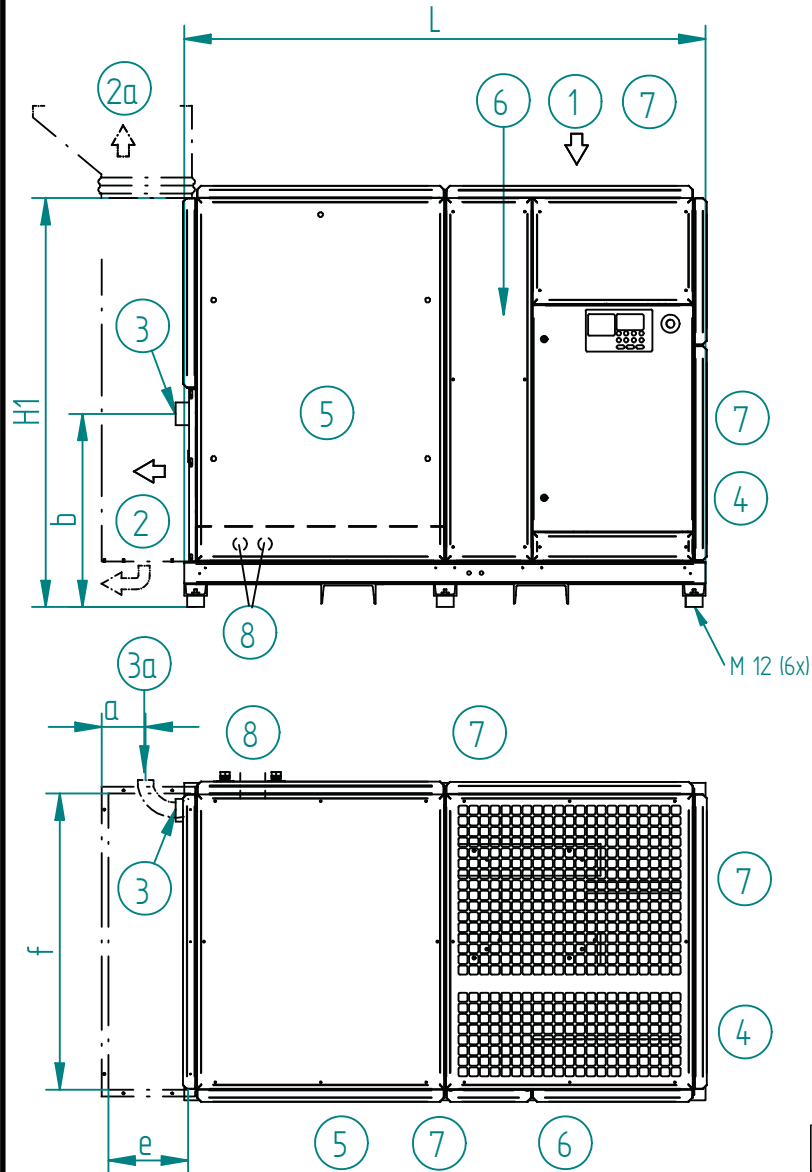
Type	L	B	H	a	b	c	d	e	Motor-Nennleistung Rated motor power	Geinstalleerd motorvermogen Gewicht	Weight	Gewicht	Kühlflutmenge Cooling air flow	Koelluchthoeveelheid Zu- und Abluftöffnungen	Cooling air inlet/outlet Koelluchtopeningen	Druckluftanschluß Compressed air connection	Persluchtaansluiting Kühlwasseranschluß	Cooling water connection Koelwateraansluiting	Anschluß Wärmerückgewinnung Heat recovery connection	Aansluiting warmterugwinning
	mm	mm	mm	mm	mm	mm	mm	mm	kW	kg	kg	kg	m³/h	m²	m²	G	G	G	G	G
SIRIUS 37 WK	1750	1080	1600	370	1415	880	720	85	37	950	3000	0,35	1½	1	1					
SIRIUS 45 WK	1750	1080	1600	370	1415	880	720	85	45	1050	3000	0,35	1½	1	1					
SIRIUS 55 WK	1750	1080	1600	370	1415	880	720	85	55	1140	3000	0,35	1½	1	1					

# SIRIUS 75-90 LK

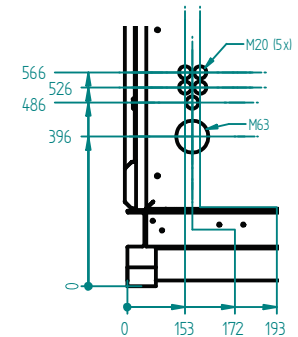
Aufstellungsplan  
Installation plan  
Opstellingsgegevens

Änderungen vorbehalten  
Modifications reserved  
Wijzigingen voorbehouden

6.1.4.7  
DE, GB, NL  
Dat: 09.12.2009



- 1) Zuluftöffnung  
Cooling air inlet  
Intrede koellucht
- 2) Abluft - standard ohne Abluftschalldämpfer  
Cooling air outlet - normal version without outlet duct  
Uitrede koellucht-standaard zonder demper
- 2a) Abluft - nur mit Abluftkanal  
Cooling air outlet - only with outlet duct  
Uitrede koellucht via luchtafvoerkanaal
- 3) Druckluftanschluß  
Compressed air connection  
Persluchtaanluiting
- 3a) Druckluftanschluß - bei Abluftschalldämpfer  
Compressed air conn. - when outlet noise damper  
Persluchtaanluiting via luchtafvoerkanaal
- 4) Stromanschluß  
Power alimентация  
Stroomaansluiting
- 5) Wartungsseite  
Service side  
Onderhoudszijde
- 6) Bedienungspanel  
Operation panel  
Bedieningspanel
- 7) Min. Wandabstand 500 mm  
Min. wall clearance 500 mm  
Min. wandafstand 500mm
- 8) Anschlüsse Wärmerückgewinnung (Option)  
Heat recovery connection (option)  
Aansluitingen warmterugwinning (optie)



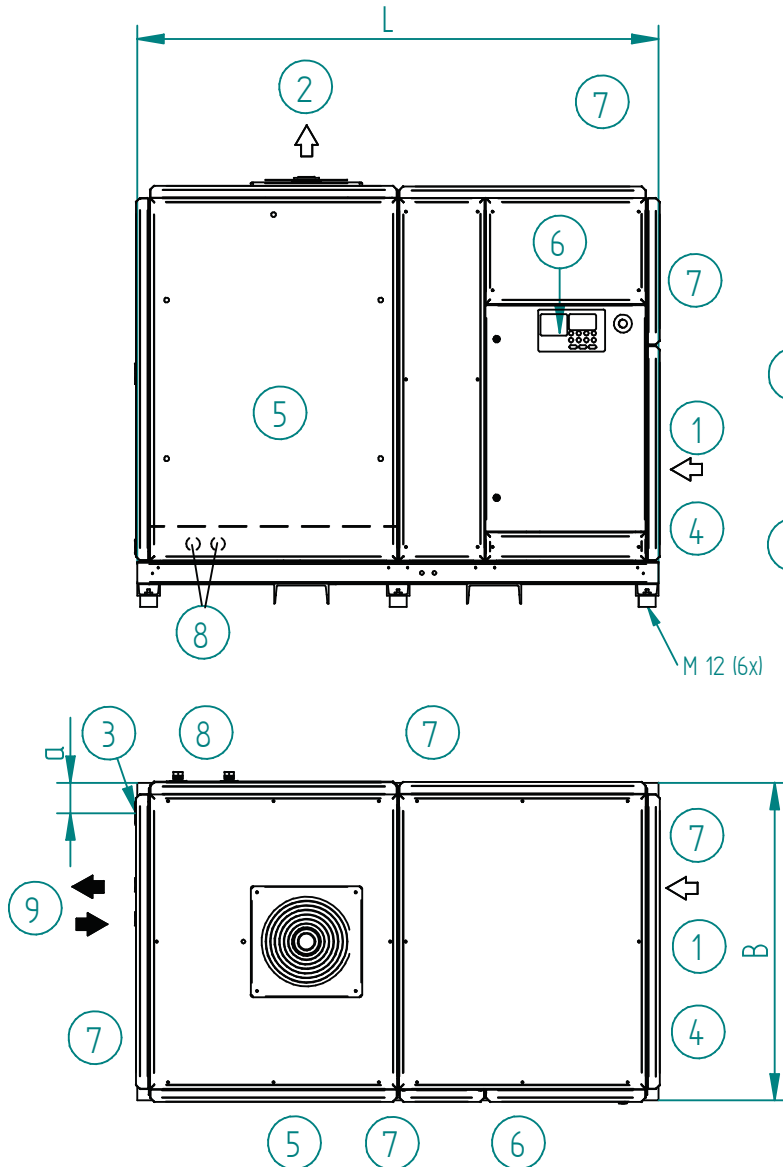
Type	L	B	H	H1	a	b	c	d	e	f	Motor-Nennleistung Rated motor power Geinstalleerd motorvermogen	Gewicht Weight Gewicht	Kühlflutmenge Cooling air flow Koelluchthoeveelheid	Zuluftöffnung Cooling air inlet Koelluchtopening	Querschnitt Abluftkanal Cooling air outlet cross section Doorsnede ventilatiekanaal	Druckluftanschluß Compressed air connection Persluchtaanluiting	Anschluß Wärmerückgewinnung Heat recovery connection Aansluiting warmterugwinning
	mm	mm	mm	mm	mm	mm	mm	mm	mm	mm	kW	kg	m <sup>3</sup> /h	m <sup>2</sup>	m <sup>2</sup>	G	G
SIRIUS 75	2.300	1.400	1.860	1.805	185	860	200	770	352	1.306	75	1.950	17.100	1,9	1,1	2 ½	1
SIRIUS 90	2.300	1.400	1.860	1.805	185	860	200	770	352	1.306	90	2.150	17.100	1,9	1,1	2 ½	1

# SIRIUS 75-90 WK

Aufstellungsplan  
Installation plan  
Opstellingsgegevens

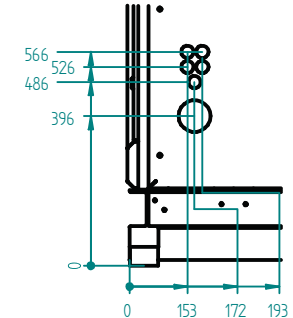
Änderungen vorbehalten  
Modifications reserved  
Wijzigingen voorbehouden

6.1.4.9  
DE, GB, NL  
Dat: 09.12.2009



M 12 (6x)

- 1) Zuluftöffnung  
Cooling air inlet  
Intrede koellucht
- 2) Abluft  
Cooling air outlet  
Uittrede koellucht
- 3) Druckluftanschluß  
Compressed air connection  
Persluchtaanluiting
- 4) Stromanschluß  
Power alimentionation  
Stroomaansluiting
- 5) Wartungsseite  
Service side  
Onderhoudszijde
- 6) Bedienungspanel  
Operation panel  
Bedieningspanel
- 7) Min. Wandabstand 500 mm  
Min. wall clearance 500 mm  
Min. wandafstand 500mm
- 8) Anschlüsse Wärmerückgewinnung (Option)  
Heat recovery connection (option)  
Aansluitingen warmterugwinning (optie)
- 9) Kühlwasseranschluß  
Cooling water connection  
Het koelen waterverbinding



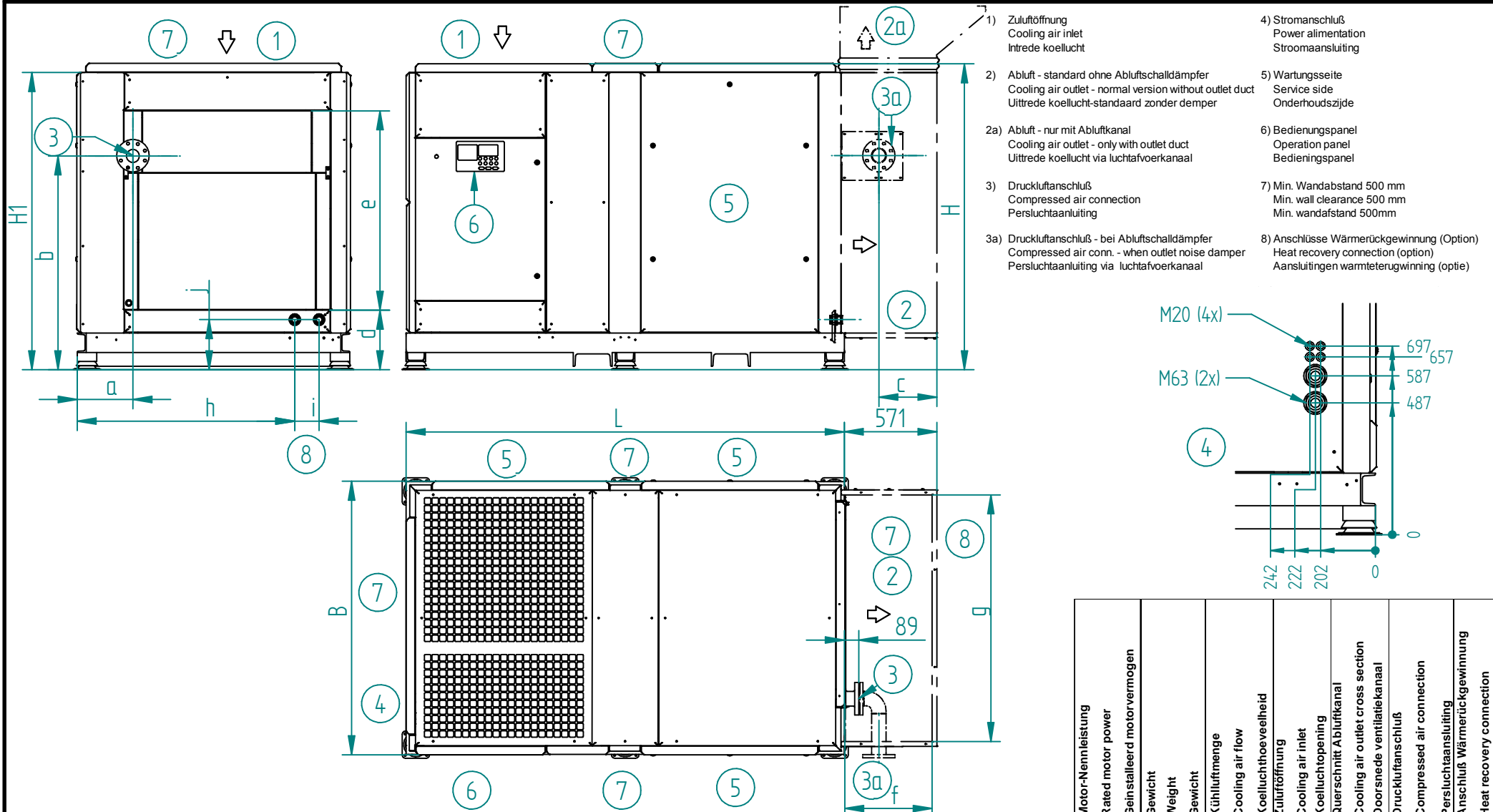
Type	L	B	H	a	b	c	d	e	Motor-Nennleistung Rated motor power Geïnstalleerd motorvermogen	Gewicht Weight	Kühlleistung Cooling air flow Koelluchttoevoelheid Zuluftopening	Kühlleistung Cooling air inlet Koelluchtopening Kühlwasseranschluß	Kühlleistung Cooling water connection Het koelen waterverbinding	Druckluftanschluß Compressed air connection	Persluchtaanluiting Anschluß Wärmerückgewinnung Heat recovery connection	Aansluiting warmterugwinning
	mm	mm	mm	mm	mm	mm	mm	mm	kW	kg	m³/h	m²	G	G	G	
SIRIUS 75	2.300	1.400	1.860	135	1030	265	800	150	75	1.950	3.000	0,35	1	2 ½	1	
SIRIUS 90	2.300	1.400	1.860	135	1030	265	800	150	90	2.150	3.000	0,35	1	2 ½	1	

# SIRIUS 132-160 LK

Aufstellungsplan  
Installation plan  
Opstellingsgegevens

Änderungen vorbehalten  
Modifications reserved  
Wijzigingen voorbehouden

6.1.4.10  
DE, GB, NL  
Dat: 17.10.2011



Motor-Nennleistung Rated motor power Geinstalleerd motorvermogen	Gewicht Weight Gewicht	Kühlflutmenge Cooling air flow Koelluchtthoeveelheid	Zuluftöffnung Cooling air inlet Koelluchtopening	Querschnitt Abluftkanal Cooling air outlet cross section Doorsnede ventilatiekanaal	Druckluftanschluß Compressed air connection Persluchtaanluiting	Anschluß Wärmerückgewinnung Heat recovery connection	
kW	kg	m³/h	m²	m²	G	G	
SIRIUS 132 LK	132	3.450	18.000	2,0	1,1	DN 80	1 1/2
SIRIUS 160 LK	160	3.650	23.400	2,6	1,5	DN 80	1 1/2

Type	L	B	H	H1	a	b	c	d	e	f	g	h	i	j
mm	mm	mm	mm	mm	mm	mm	mm	mm	mm	mm	mm	mm	mm	mm
SIRIUS 132 LK	2.700	1.686	1.888	1.832	343	1.318	358	367	1230	538	1.520	1.340	150	309
SIRIUS 160 LK	2.700	1.686	1.888	1.832	343	1.318	358	367	1230	538	1.520	1.340	150	309

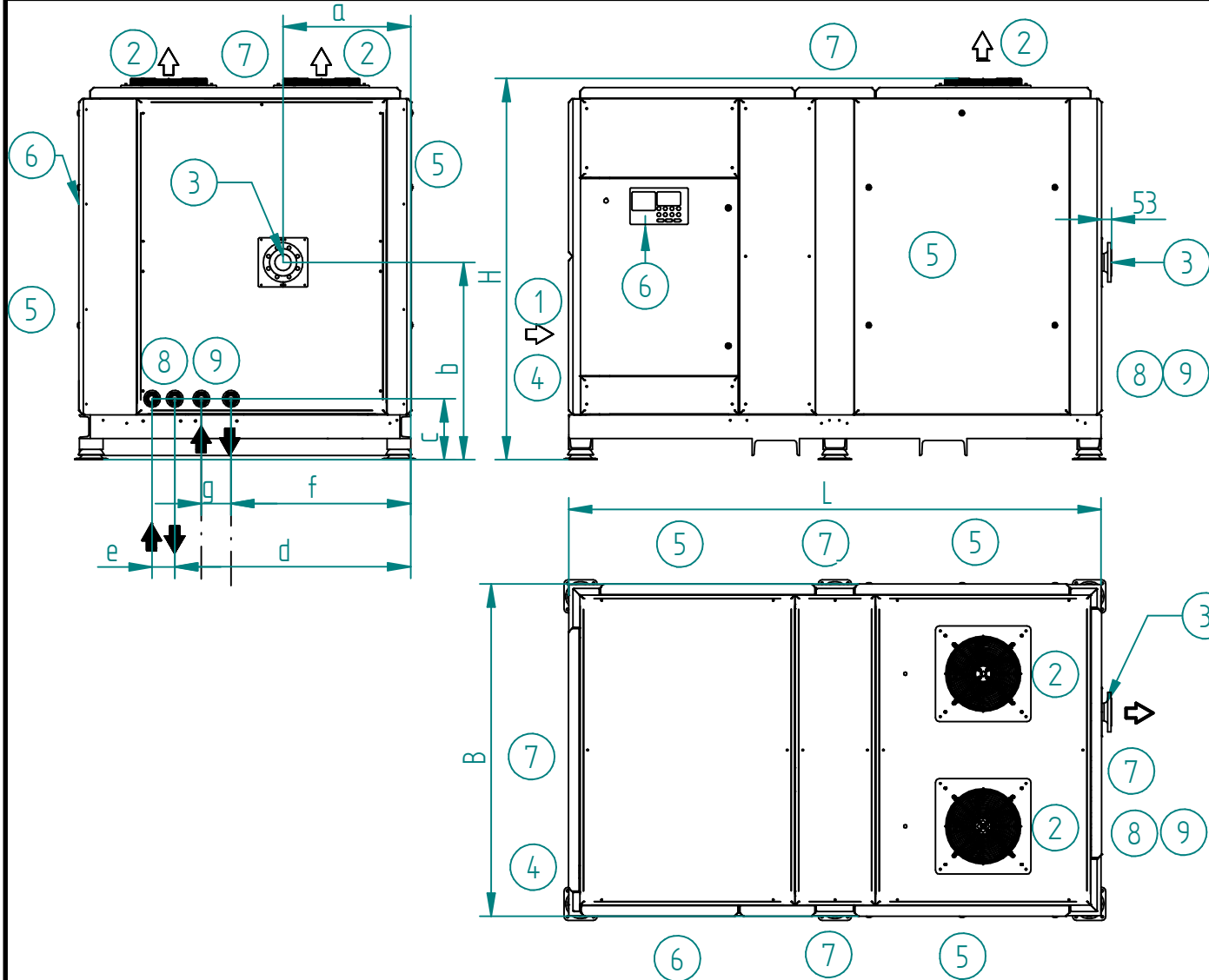


# SIRIUS 132 - 160 WK

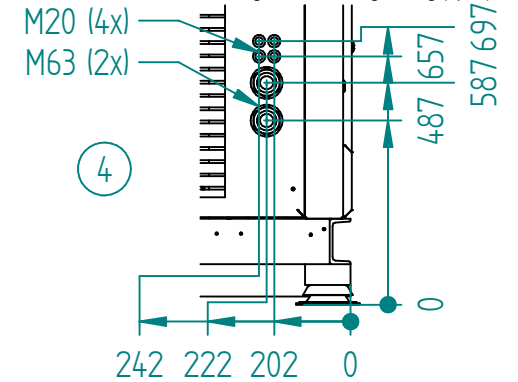
Aufstellungsplan  
Installation plan  
Opstellingsgegevens

Änderungen vorbehalten  
Modifications reserved  
Wijzigingen voorbehouden

6.1.4.11  
DE, GB, NL  
Dat: 18.10.2011



- |   |  |
|---|--|
| 1) Zuluft<br>Cooling air inlet<br>Intrede koellucht                       | 5) Wartungsseite<br>Service side<br>Onderhoudszijde  |
| 2) Abluft<br>Cooling air outlet<br>Uitrede koellucht                      | 6) Bedienungspanel<br>Operation panel<br>Bedieningspanel   |
| 3) Druckluftanschluß<br>Compressed air connection<br>Persluchtaansluiting | 7) Min. Wandabstand 500 mm<br>Min. wall clearance 500 mm<br>Min. wandafstand 500 mm  |
| 4) Stromanschluß<br>Power alimention<br>Stroomaansluiting                 | 8) Kühlwasseranschluß<br>Cooling water connection<br>Koelwateraansluiting  |
|   | 9) Anschlüsse Wärmerückgewinnung (Option)<br>Heat recovery connection (option)<br>Aansluitingen warmteterugwinning (optie) |



Type	L	B	H	a	b	c	d	e	f	g
	mm	mm	mm	mm	mm	mm	mm	mm	mm	mm
SIRIUS 132 WK	2.700	1.686	1.935	647	1.001	309	1196	115	912	150
SIRIUS 160 WK	2.700	1.686	1.935	647	1.001	309	1196	115	912	150

Motor-Nennleistung Rated motor power	Geinstalleerd motorvermogen	Weight Gewicht	Kühlfluffmenge	Cooling air flow	Koelluchthoeveelheid Zu- und Ablufföffnungen	Cooling air inlet/outlet	Koelluchtopeningen	Druckluftanschluß	Compressed air connection	Persluchtaansluiting	Kühlwasseranschluß	Cooling water connection	Koelwateraansluiting	Anschluß Wärmerückgewinnung	Heat recovery connection	Aansluiting warmteterugwinning
		kg	m³/h	m³/h	m²			DN			G			G		
132	3.300	3.300	6.000	6.000	0,70			80			1 ½			1 ½		
160	3.500	3.500	6.000	6.000	0,70			80			1 ½			1 ½		

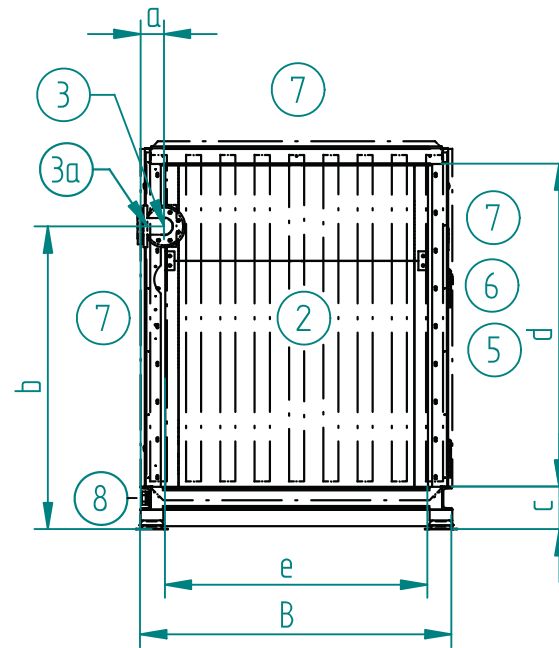
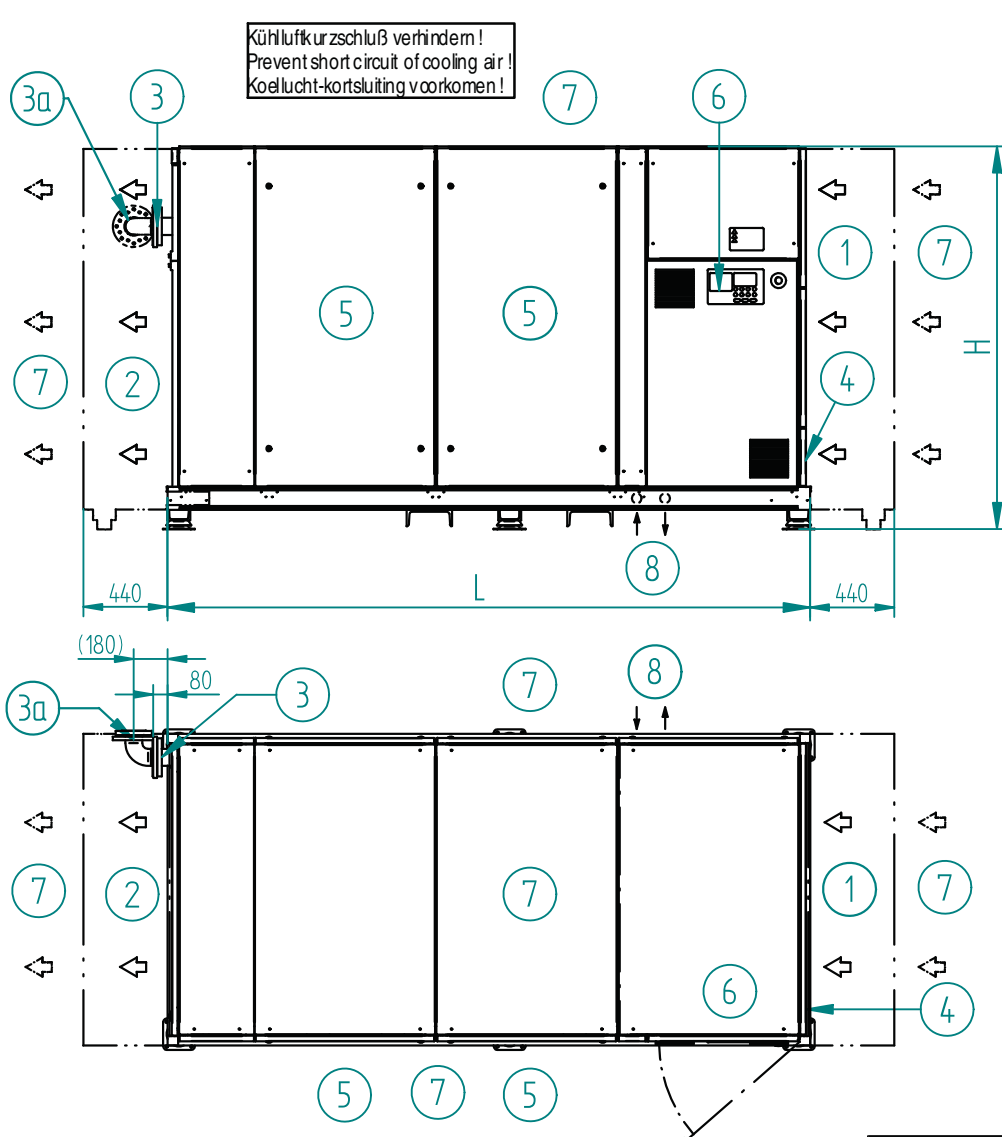
# SIRIUS 280

Aufstellungsplan  
Installation plan  
Opstellingsgegevens

Änderungen vorbehalten  
Modifications reserved  
Wijzigingen voorbehouden

6.1.4.12  
DE, GB, NL  
Dat: 28.01.2008

Kühlluftkurzschluß verhindern!  
Prevent short circuit of cooling air!  
Koellucht-kortsluiting voorkomen!



- 1) Zu/luft - standard ohne Zu/luftschalldämpfer  
Cooling air inlet - normal version without inlet duct  
Intrede koellucht - standaard zonder geluidemper 2)
- Abluft - standard ohne Abluftschalldämpfer  
Cooling air outlet - normal version without outlet duct  
Uitrede koellucht - standaard zonder geluidemper 3)
- Druckluftanschluß  
Compressed air connection  
Persluchtaansluiting
- 3a) Druckluftanschluß - nur bei Abluftschalldämpfer  
Compressed air connection - only with outlet duct  
Persluchtaansluiting - alleen bij geluidemper
- 4) Stromanschluß  
Power alimention  
Stroomaansluiting
- 5) Wartungsseite  
Service side  
Onderhoudszijde
- 6) Bedienungspanel  
Operation panel  
Bedieningspanel
- 7) Min. Wandabstand 500 mm  
Min. wall clearance 500 mm  
Min. wandabstand 500 mm
- 8) Anschlüsse Wärmerückgewinnung (Option)  
Heat recovery connection (option)  
Aansluitingen warmterugwinning (optie)

Type	L	B	H	a	b	c	d	e	Motor-Nennleistung Rated motor power Geinstalleerd motorvermogen	Lüfter-Motor Cooling fan motor Ventilatormotor	Gewicht Weight Gewicht	Kühlleistung Cooling air flow Koelluchthoeveelheid	Zu- und Abluftöffnungen Cooling air inlet/outlet Koelluchtopeningen	Raumbelüftung Room ventilation Ventilatie opstelsruimte	Druckluftanschluß Compressed air connection Persluchtaansluiting	Anschluß Wärmerückgewinnung Heat recovery connection Aansluiting warmterugwinning
	mm	mm	mm	mm	mm	mm	mm	mm	kW	kW	kg	m <sup>3</sup> /h	m <sup>2</sup>	m <sup>3</sup> /h	DN	G
SIRIUS 280	3400	1650	2025	125	1600	225	1720	1390	315	2 x 5,5	4.300	30.000	1,70	49.000	DN100	1½

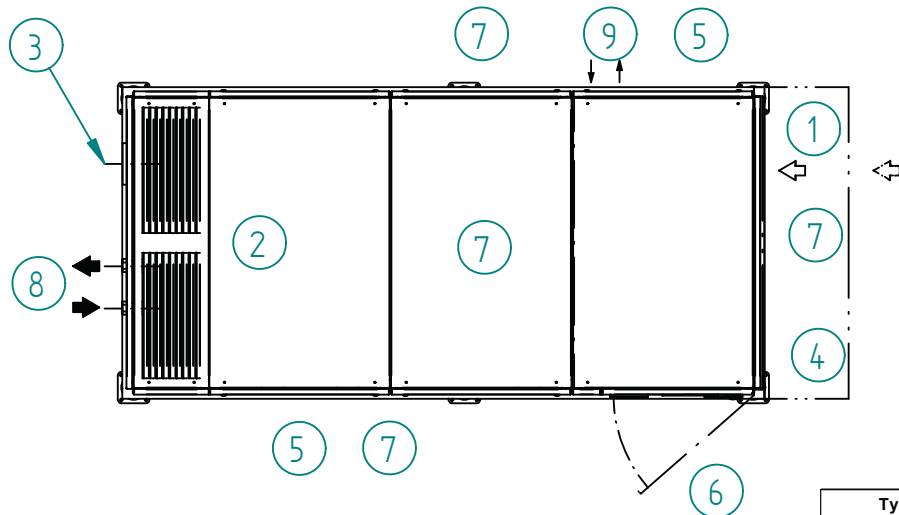
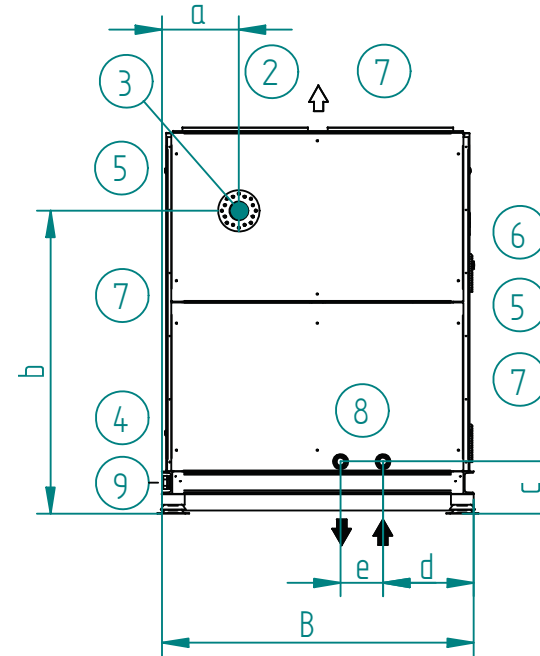
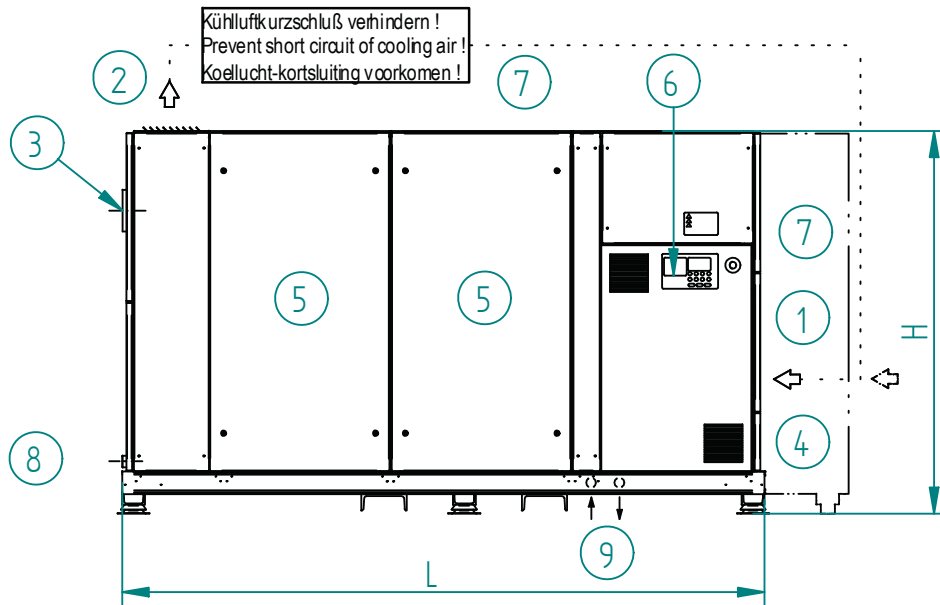
# SIRIUS 280 WK

Aufstellungsplan  
Installation plan  
Opstellingsgegevens

Änderungen vorbehalten  
Modifications reserved  
Wijzigingen voorbehouden

6.1.4.13

DE, GB, NL  
Dat:15.08.2008



- 1) Zuluft - standard ohne Zuluftschalldämpfer  
Cooling air inlet - normal version without inlet duct  
Intrede koellucht - standaard zonder geluiddemper
- 2) Abluft  
Cooling air outlet  
Uitrede koellucht
- 3) Druckluftanschluß  
Compressed air connection  
Persluchtaansluiting
- 4) Stromanschluß  
Power alimention  
Stroomaansluiting
- 5) Wartungsseite  
Service side  
Onderhoudszijde
- 6) Bedienungspanel  
Operation panel  
Bedieningspanel
- 7) Min. Wandabstand 500 mm  
Min. wall clearance 500 mm  
Min. wandafstand 500 mm
- 8) Kühlwasseranschluß  
Cooling water connection  
Koelwateraansluiting
- 9) Anschlüsse Wärmerückgewinnung (Option)  
Heat recovery connection (option)  
Aansluitingen warmteterugwinning (optie)



Type	L	B	H	a	b	c	d	e	Motor-Nennleistung Rated motor power Geïnstalleerd motorvermogen	Gewicht Weight Gewicht	Kühlluftmenge Cooling air flow Koelluchthoeveelheid	Zu- und Abluftöffnungen Cooling air inlet/outlet Koelluchtopeningen	Kühlwassermenge bei 15°C Eintritt Cooling water flow at 15 °C entrance Koelwaterhoeveelheid bij 15 °C intrrede	Druckluftanschluß Compressed air connection	Kühlwasseranschluß Cooling water connection Koelwateraansluiting	Anschluß Wärmerückgewinnung Heat recovery connection Aansluiting warmteterugwinning
	mm	mm	mm	mm	mm	mm	mm	mm	kW	kg	m³/h	m²	l/min	DN	G/DN	G/DN
SIRIUS 280 WK	3400	1650	2025	410	1600	325	480	225	315	4.300	6.000	0,70	340	DN 100	1 ½ - d.42	1 ½ - d.42